

Windsensor PCE-FST 200-201

Kurzbeschreibung

Der Windgeschwindigkeitssensor ist ein Sensor, der durch einfache Montage an eine Vielzahl von Messgeräten angeschlossen werden kann. Der Windgeschwindigkeitssensor beginnt die Messung bei kleinsten Windbewegungen und gibt diese Messwerte direkt analog weiter. Aufgrund der Bauart trotz der Windgeschwindigkeitssensor sämtlichen Wettereinflüssen. So besteht der Windgeschwindigkeitssensor aus einer Metalllegierung, die vor Oxidation an der Luft schützt und somit Rost vorbeugt. Dichtungen an empfindlichen Stellen schützen den Windgeschwindigkeitssensor vor Wasser und anderen Partikeln, wie beispielsweise Feinstaub. Bei dem Windgeschwindigkeitssensor der PCE-FST-200-201-Serie handelt es sich um ein Schalenkreuz-Anemometer, welches bereits kleinste Windgeschwindigkeiten wahrnehmen kann. Dabei ist es möglich, dass diese auch bei weniger als 0,5 Metern pro Sekunde liegen kann. Der Windgeschwindigkeitssensor wird in verschiedenen Versionen angeboten, die sich bei dem Ausgangssignal unterscheiden. Dabei wird der Windgeschwindigkeitssensor mit einem 4 ... 20 mA und einem 0 ... 10 V DC Ausgang

Produktbild



Eigenschaften

- Metalllegierungen
- Schutz durch verschiedene Dichtungen
- einfache Montage
- lange Lebensdauer
- Ausgabe als Analogsignal
- Messung ab geringen Windgeschwindigkeiten

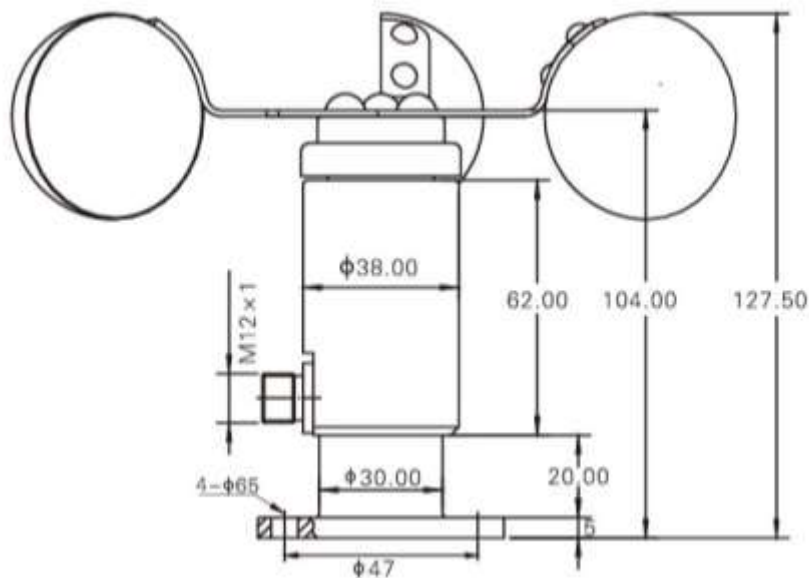
Allgemeine technische Eigenschaften

Spannungsversorgung	12 ... 30 V DC
Signalausgang	4 ... 20 mA (max. Bürde: 250 Ohm) 0 ... 10 V
Messbereich	0,5 ... 50 m/s
Genauigkeit	± 0,5 m/s (< 5 m/s) ± 3 % v. Messbereich (> 5 m/s)
Betriebsbedingungen	-20 ... +85 °C / 0 ... 95 % r.F.
Heizung	PTC
Heizleistung	max. 50 W
Spannungsversorgung Heizung	24 V DC
Schutzklasse	IP65
Gehäusematerial	Aluminium
Material Schalenkreuz	Edelstahl

Anschlüsse

Ausgangsart	Anschluss	Pin am Stecker	Farbe
4 ... 20 mA / 0 ... 10 V	Spannungsversorgung	1	Braun
	Signalausgang	2	Weiß
	Masse	3	Blau
	Heizung +24V (Option)	4	Schwarz
	Heizung – (Option)	5	Grau

Abmessungen



Bestellcode

	PCE-FST-200-201	X	X
Ausgang:			
4 ... 20 mA		-I	
0 ... 10 V		-U	
Heizung:			
Ohne Heizung			
Mit Heizung			-H