

## Kranwaage OSC-SL

**Preiswerte Kranwaage bis zu 20.000 kg / Akkubetrieb /  
inkl. Fernbedienung, drehbaren Haken und Schäkkel / Aludruckgussgehäuse**

Die Kranwaage ist eine überarbeitete Kranwaage unserer Erfolgsserie OSC-SL. Diese Kranwaage hat ein robustes Aluminiumgehäuse welches für den rauen Industrieinsatz bestens geeignet ist. Um die Ablesung der Kranwaage zu vereinfachen hat die hängende Waage ein einstellbares LED Display. Der interne Akku der Kranwaage sorgt für eine lange Arbeitszeit von bis zu 200 Stunden. Funktionen wie TARA, ZERO, Summierung und Auto-Off machen die Bedienung der Kranwaage sehr einfach. Die Kranwaage hat einen festen Schäkkel an der Oberseite sowie einen drehbaren Lastenhaken mit Sicherung an der Unterseite montiert.

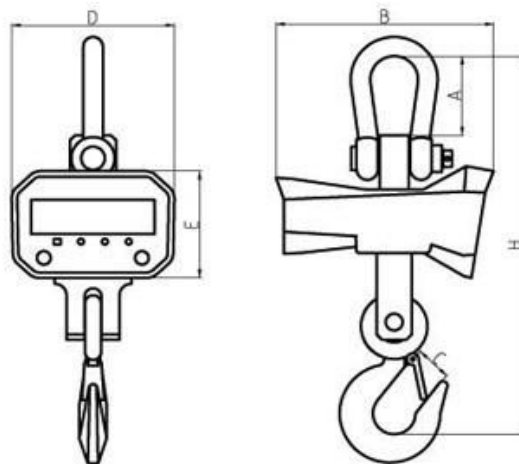


- Messbereich bis zu 20.000 kg
- Auflösung 1 kg
- großes LED Display
- Ziffernhöhe 30 mm
- Aluminiumgehäuse

- Akkubetrieb bis zu 200 Std.
- Summierfunktion, Hold, Tara, Zero
- Haken mit Wirbel (drehbar)
- inkl. Schäkkel (fest)
- inkl. Fernbedienung

### Lieferumfang

1 x Kranwaage, 1 x Akku (intern verbaut), 1 x Ladegerät, 1 x Fernbedienung und Anleitung



### Technische Daten der Kranwaage

Standard	According to OIML class III			
Display	30mm (1.2") 5digits LCD/LED			
Zero Range	4% F.S.			
Tare Range	100% F.S.			
Stable Time	≤10seconds			
Overload Indication	100% F.S. + 9e			
Max. Safety Load	125% F.S.			
Ultimate Load	400% F.S.			
Battery Life	≥50 hours			
Battery Type	Fully sealed Lead-Acid battery, 6V/4.5Ah			
Adapter	DC9V/100mA			
Operating Humidity	≤85% RH under 20°C			
Remote Controller Distance	Min. 15m			
Battery of Remote Controller	AAA battery, 1.5V×2			
MODEL	Max. capacity(kg)	Min. weigh(kg)	Division(kg)	Total display counts(n)
OCS-2 -SL	2000	20	1	2000
OCS-3-SL	3000	20	1	3000
OCS-5-SL	5000	40	2	2500
OCS-10-SL	10000	100	5	3000
OCS-15-SL	15000	200	5	3000
OCS-20-SL	20000	200	10	2000

MODEL	A(mm)	B(mm)	C(mm)	D(mm)	E(mm)	H(mm)	N.W (kg)
OCS-2 -SL	95	260	33	195	135	430	10,50
OCS-3-SL	95	260	40	195	135	455	11,50
OCS-5-SL	120	325	50	240	165	535	17,50
OCS-10-SL	124	325	60	240	165	660	27,50
OCS-15-SL	225	345	70	240	165	855	49,00
OCS-20-SL	225	345	85	240	165	920	56,00